



---

Preisauszeichnungssystem  
METTLER TOLEDO  
ETICA 2300

---

## Die neue Dimension der Preisauszeichnung

**METTLER TOLEDO**

# Eine kompakte, flexible und zuverlässige Lösung

- Benutzerfreundliche und intuitive Bedienung
- Spitzentechnologie
- Offene PC-Architektur
- Integrierbar in die gängigsten Computernetzwerke.
- Große Auswahl an Wägebrücken.
- Einfach integrierbar in Handverpackungstische und Verpackungsmaschinen

## **Einzigartige intuitive Bedienung**

Um die Einarbeitung der Bediener zu vereinfachen, basiert die Mensch-Maschine-Schnittstelle auf Symbolen.

Durch eine Online Help-Funktion sind Fehlbedienungen praktisch ausgeschlossen. Die Programmier- und Bedienlogik ist bei allen Etica Preisauszeichnungssystemen von METTLER TOLEDO identisch und garantiert so den flexiblen Einsatz der Bediener an diesen Geräten.

## **Spitzentechnologie / Offene PC-Architektur**

Das modulare und evolutionäre Konzept ermöglicht eine kontinuierliche Anpassung der Maschinenleistung an sich ändernde Anforderungen (z. B. Änderungen der IT-Standards, Anzahl der PLUs, Umfang der Zutaten-Informationen, usw.).

Die zahlreichen standardmäßig vorhandenen oder optionalen Schnittstellen ermöglichen den Einsatz unterschiedlichster Komponenten und Peripheriegeräte (WLAN-Karten, Festplatte, Barcode-Scanner, Speichererweiterungs-Module, usw.).

## **Universelle Anschlussmöglichkeiten**

Die Etica 2300 ist mit den gängigsten Netzwerkstandards kompatibel: Ethernet, RS 232, RS485<sup>(1)</sup>, USB<sup>(1)</sup>, PCMCIA<sup>(1)</sup>, WIFI<sup>(1)</sup>.

## **“State-of-the-Art” Ergonomie**

Das Gehäuse wurde für eine einfache Reinigung konzipiert. Die Tastatur verfügt über logisch angeordnete große Tasten für eine schnelle und zuverlässige Eingabe der Daten.

Auf dem grafikfähigen LCD-Display mit hoher Auflösung können vollständige Textabschnitte angezeigt werden. Es lässt sich neigen<sup>(1)</sup>, um bei jedem Lichteinfall und unabhängig von der Körpergröße des Bedieners beste Sichtverhältnisse zu bieten. Darüber hinaus kann das System<sup>(1)</sup> für einen einfachen Zugang zum Drucker gedreht werden.

## **Umfangreiche Software-Funktionen**

Die Anwendungssoftware der Etica 2300 basiert auf den weltweit führenden IT-Standards, wie z. B. die Microsoft Windows<sup>®</sup> Betriebssysteme CE und XPe<sup>(1)</sup>. Vom einfachen Drucken bis zu sehr komplexen Funktionen von Warenwirtschaftssystemen erfüllt die Etica 2300 alle Anforderungen moderner Anwendungen für die Preisauszeichnung im Einzelhandels- oder Industriebereich. Sie bietet insbesondere umfassende und praktische Managementwerkzeuge für die Rückverfolgbarkeit von Frischwaren<sup>(1)</sup>.

## **Perfekte Integration in die Arbeitsumgebung**

Durch ihre kompakte Bauweise lässt sich die Etica 2300 sehr einfach in Vorverpackungsabläufe integrieren. Sie kann sowohl in Handverpackungstische als auch in Dehnfolien-Verpackungsmaschinen integriert werden.



### Zahlreiche Schnittstellen

Waagenverbundchnittstelle Ethernet standardmäßig. Die Erweiterungssteckplätze PCMCIA<sup>(1)</sup>, die USB-Ports<sup>(1)</sup>, sowie die Schnittstellen RS232, RS485<sup>(1)</sup> gewährleisten den Anschluss diverser Peripheriegeräte (Barcode-Scanner, CompactFlash Kartenleser, Wireless, usw.).

Die Anordnung der Anschlüsse, die geschützt an der Rückseite der Waage angebracht sind, erleichtert die Verkabelung und schafft Freiraum im Arbeitsbereich.

### Robuste und pflegeleichte Edelstahlkonzeption

Das Gehäuse ist vorwiegend aus Edelstahl gefertigt. Seine exklusive Antihaft-Verkleidung verhindert ein unbeabsichtigtes Festkleben der Etiketten auf dem Gerät. Überlastanschläge schützen die Wägebrücke<sup>(1)</sup> gegen Beschädigung.



### Große Auswahl an Wägebrücken

Die Etica 2300 kann mit zahlreichen METTLER TOLEDO Wägebrücken von Standardwaagen, Bodenwaagen, Hängewaagen oder Wandwaagen, mit Wägebereichen von 3 bis 600 kg verwendet werden.



Verpackungstisch mit zwei Rollen; max. Rollenbreite : 500 mm  
Teflonbeschichtete Heiz- und Schneideplatte : 170 x 250 mm  
Max. Rollendurchmesser : 220 mm  
Platzbedarf mit Preisauszeichner : L x B x H = 1040 x 675 x 1284 mm.

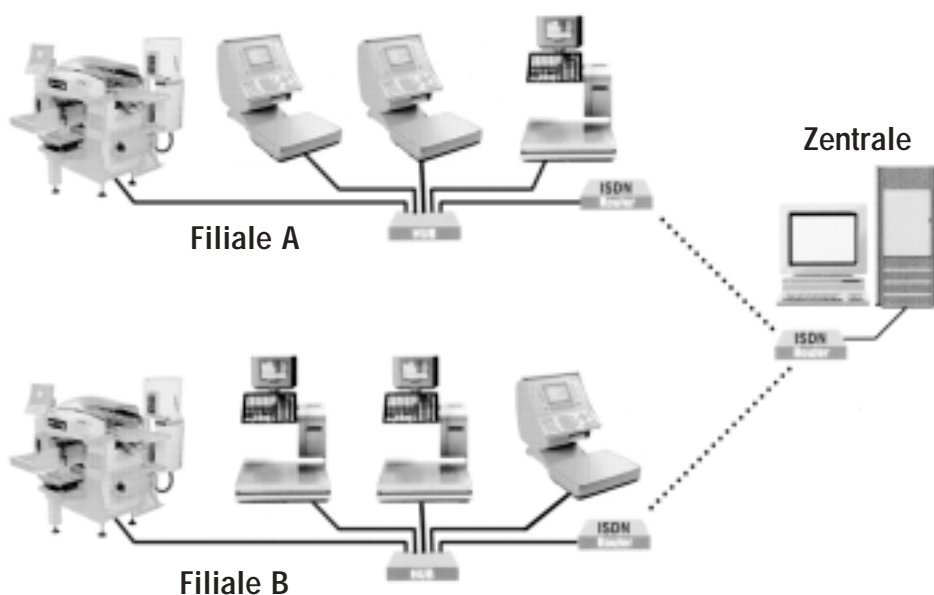


# Die neuen Netzwerkdimensionen.



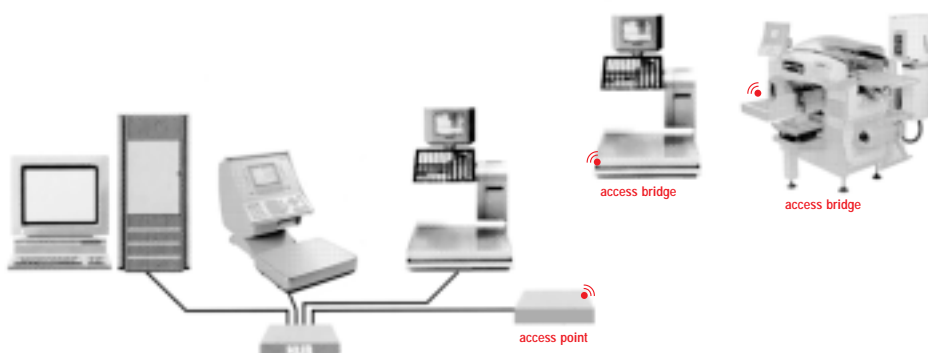
## Integration total

Die Elica Preisauszeichnungssysteme von METTLER TOLEDO sind für die Integration in Warenwirtschaftssysteme konzipiert, die den Warenfluss vom Eingang bis zum Verkauf kontrollieren und steuern. METTLER TOLEDO kann entsprechende Treiber für Instore- und Remote-Lösungen liefern (Netzwerktechnologie mit Ethernetverkabelung 10baseT).



## Vernetzung total

Die Elica Preisauszeichnungssysteme von METTLER TOLEDO können mit neuen oder bestehenden Netzwerken über mehrere Niederlassungen oder Filialen hinweg verbunden werden. Jede Niederlassung und jedes METTLER TOLEDO Elica-System lassen sich so einzeln oder im Verbund kontrollieren, steuern, updaten und konfigurieren.



## Kommunikation total

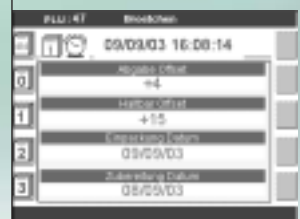
Ethernet Access Point und Access Bridge können die lokale Funkverbindung zwischen Ihren Elica Preisauszeichnungssystemen von METTLER TOLEDO und Ihrem Host-Computer-Netz (bzw. anderen Geräten) bilden. Diese Konfiguration eignet sich besonders für Standorte ohne Datenkabelnetz und für Anwendungen, die einen Echtzeit-Datenzugriff mit mobiler Kommunikation erfordern.



Hinterleuchtetes grafikfähiges LCD-Display mit hoher Auflösung, Monochrom oder in Farbe<sup>(1)</sup>  
Deutliche und strukturierte Anzeige aller relevanten Parameter.



Bedienung und Programmierung erfolgen durch Symbole, Auswahlfenster und Pull-down-Menüs.



### Alphanumerische Tastatur

Die Tastatur ist robust, ergonomisch und wasserdicht und ermöglicht einen direkten Zugriff auf die häufigsten Funktionen. Sie vermittelt das Gefühl echter Tastaturanschläge und vereinfacht so die Eingabe.

### Drucker

Der Drucker erlaubt die Verwendung großer Etikettenrollen (bis 180 mm Durchmesser). Er ermöglicht das schnelle Drucken kleiner und großer Etiketten (bis zu 80 x 200 mm). Das Drucken von Mehrfach-Logos ist möglich. Die Reinigung des Druckkopfes und das Auswechseln der Etikettenrolle werden durch Drehen des Systems<sup>(1)</sup> vereinfacht.



# Offene Architektur, leistungsfähig und evolutionär

Wägebereich*	6 kg	6 kg/15 kg	15 kg	6 kg/12 kg
Teilung	2 g	2 g/5 g	5 g	2 g/5 g
Mindestlast	40 g	40 g	100 g	40 g

Taraausgleich über den gesamten Wägebereich; automatische Nullstellung.

\*Andere Wägebrücken mit Wägebereiche bis 600 kg möglich : Wir beraten Sie gerne.

## Grundfunktionen<sup>(2)</sup>

- 10.000 PLU frei programmierbar
- 3.500 Zutatenzeichen pro PLU
- 255 Warengruppen, 99 Hauptwarengruppen, 255 Abteilungen, 99 Hauptabteilungen, 255 Steuersätze
- Aktionstext-Bibliothek
- 255 Taren, 4 programmierbare Datumsangaben
- Etikettenstorno
- Rückverfolgbarkeits-Management mit alphanumerischen Chargennummern<sup>(1)</sup>
- Hilfe über Kontextmenü
- Intuitive Programmierung

## Bedienmodi

- Auszeichnung nach Gewicht und Preis, Festgewichtsauszeichnung, Festpreisauszeichnung, Auszeichnung nicht gewogener Artikel, Druck von Serienetiketten, manuelle Gewichtseingabe<sup>(1)</sup>
- Rückverfolgbarkeits-Management<sup>(1)</sup>
- Scannen und Drucken von Barcodes EAN 8,13,14, Codes 39, 93,128, ITF, UPC-A, UPC-E und 2/5 Interleafed
- Wiederverpackungs-, Verlust-, Rückgabe-, Stornofunktion
- Sonderangebotspreise

## Bedientastatur

- 59 Tasten
- Tastatur in der Neigung verstellbar<sup>(1)</sup>

## Anzeige

- Anzeige in der Neigung verstellbar<sup>(1)</sup>
- Bildschirm 5,7" VGA Monochrom, hinterleuchtet, Auflösung 320 x 240 Pixel (TFT in Farbe optional)
- Gewichtsanzeige mit 5 Stellen

- Tara-Anzeige mit 5 Stellen
- Grundpreisanzeige mit 8 Stellen
- Betragsanzeige mit 9 Stellen
- Textanzeige vollständiger Textabschnitte.

## Gehäuse

- Edelstahlgehäuse mit Antihaft Verkleidung
- Optionen: Vollmetall-Wägebrücke<sup>(1)</sup>, Edelstahlwaagschalen, Edelstahl-Wägebrücken, Waagen mit großem Wägebereich, Hängewaagen

## Datenmanagement

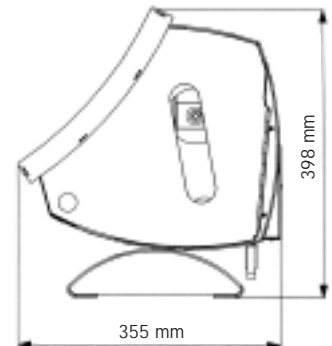
- Fortschrittliche Statistikfunktionen
- Umfangreiches, konfigurierbares Berichtswesen mit buchungsgenauem Journal für beliebige externe Auswertungen

## Datenspeicher

- 64 Mb RAM, auf 256 Mb erweiterbar<sup>(1)</sup>
- 32 Mb CompactFlash, auf Harddisk<sup>(1)</sup> erweiterbar
- Große Anzahl an Logos und Etikettendefinitionen möglich.

## Schnittstellen

- 1 serielle RS232-Schnittstelle
- Option: zweite RS232 + RS485
- Waagenverbandschnittstelle Ethernet (10BaseT), TCP/IP, 2 USB-Ports<sup>(1)</sup>
- Optionen: Anschluss für drahtloses Netzwerk WIFI, Scanner zum Lesen der Chargennummer und/oder Rückverfolgbarkeitsinformationen, Integration in Handverpackungstisch oder Verpackungsmaschinen



## Drucker

- Graphikfähiger Thermodrucker (125 mm/s)
- Drucken von Mehrfach-Logos
- Frei definierbare Etiketten, max. Größe 80 x 200 mm
- Multidirektionaler Druck
- Max. Rollendurchmesser: 180 mm
- Durchmesser der Aufnahme: 76 mm
- Option: Durchmesser der Aufnahme: 38 mm

## Sicherheit

- Passwort-geschützte Menüs
- Elektronisches Journal
- Lokale Stammdatenbank

**D Mettler-Toledo GmbH**  
Postfach 11 08 40  
D-35353 Gießen  
Tel. +49 6 41 507-456  
Fax +49 6 41 507-350

**A Mettler-Toledo Ges.m.b.H.**  
Favoritner Gewerbering 17  
A-1100 Wien  
Tel. +43 1 604 19 80  
Fax +43 1 604 28 80

**CH Mettler-Toledo GmbH**  
CH-8006 Greifensee  
Tel. +41 1 944 4545  
Fax +41 1 944 4510

<sup>(1)</sup> Weitere Optionen

<sup>(2)</sup> Die Standardspezifikationen sind nur durch zusätzliche optionale Speichermodule erweiterbar.



“Conformité Européenne”

Dieses Zeichen bietet Gewähr, dass dieses Gerät den neuesten EG-Richtlinien entspricht und fertig geeicht geliefert werden kann.

Technische Änderungen und Änderungen im Lieferumfang des Zubehörs vorbehalten.  
Ref. 292 30 501 - V 1.0 21/07/2004  
Printed in Germany - MTA