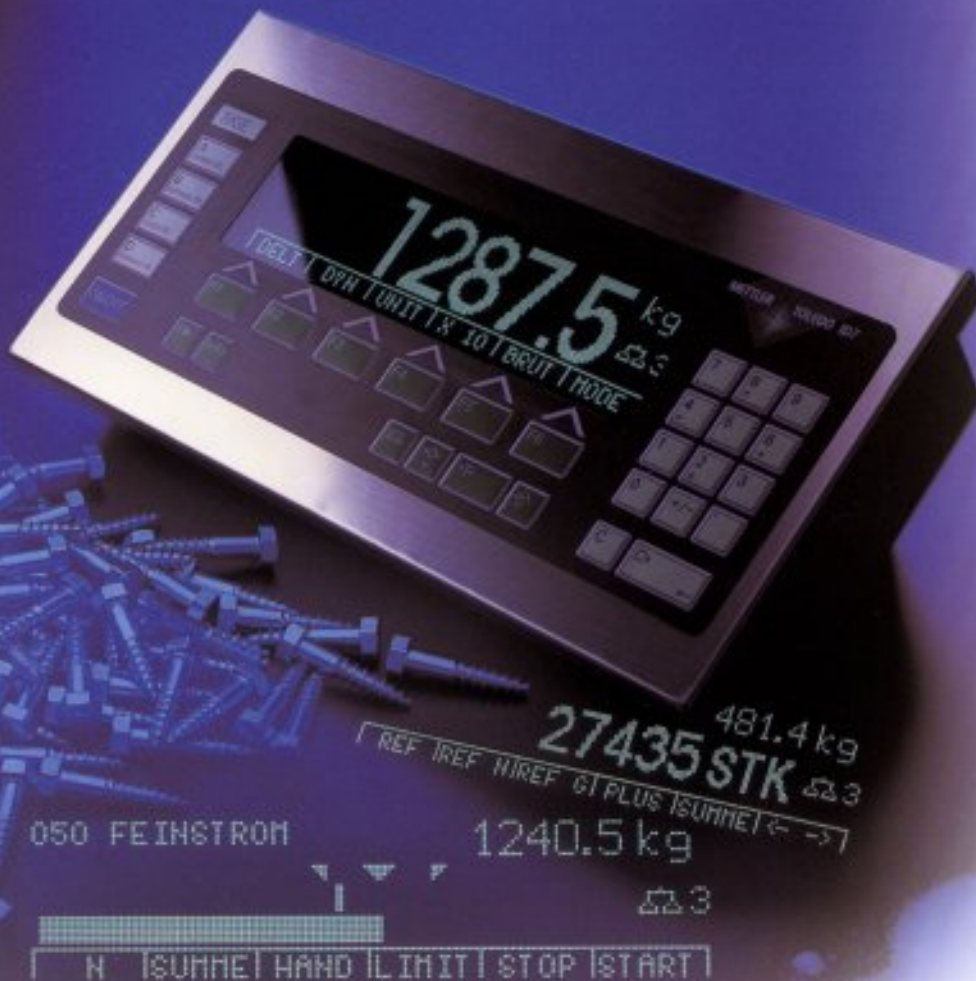


# Verlässliche Wägedaten für die Industrie, jederzeit und überall

Aggressive Wägegüter und Reinigungsmittel, nasse, korrosionsfördernde oder staubexponierte Produktionsumgebungen? Kein Hindernis für zuverlässig genaue Wägeregebnisse und störungsfreie Funktionen. Denn die leicht bedienbaren, rostfreien Applikationsterminals MultiRange ID7 halten es in allen Industrieumgebungen aus. Auf Jahre hinaus.



**METTLER TOLEDO**

## Identifikationsdaten

Anzahl/Stellen	4 alphanumerische Werte, 18-stellig
Eingabe	Über Folientastatur, externe MFII-Tastatur oder Interface (z. B. Barcode-Leser)
Benennung	Tasten A..D mit variablem Beschriftungsfeld
Fixtexte	20 Festwertspeicher für oft gebrauchte Text- und Identifikationsdaten, 20-stellig
Applikations-Pacs	siehe Zubehör

## Datenschnittstellen

### RS232 (COM1):

Allgemeine Daten	7/8 Bits/Char., 1/2 Stopbits, even/odd/mark/ space/no Parity, 150...19200 Baud. Handshake DTR/DSR, CL, X-ON/X-OFF
Modes	Dialog-Mode, Print-Mode, Auto-SIR/DIR, Toledo-Continuous, SICS
Dialog-Mode	Betriebsart für dialogfähige DV-Geräte, umfangreicher Befehlssatz für den Datenaustausch mit der Waage
Print-Mode	Freie Formatierung für externe Streifendrucker (GA46) und Formuldruker
Barcode	Anschlussmöglichkeit für Barcodeleser, mit Spannungsversorgung
Up-/Download	Möglichkeit zur Übertragung von Software und Daten, z. B. für Software-Update oder Datensicherung
Stecker	8polige Buchse, IP68

### Weitere Interfaces

COM2 ... COM6	Ausbaumöglichkeit bis max. 6 Interfaces (Zubehör)
---------------	---

### Tastaturanschluss

MFII-Anschluss	5polige Buchse zum Anschluss einer PC-Tastatur MFII (Zubehör)
----------------	---

## Allgemeine Daten

### Netzanschluss

Spannung	100 ... 240 V, +10/-15%, 50/60 Hz
Leistungsaufnahme	ca. 60 VA
Netzkabel	Länge ca. 2,5 m

### Zulassungen und Normen

EG-Konformität	CE-Kennzeichnung mit Konformitätserklärung
Eichzulassung	EG-Richtlinie 90/384/EWG; 93/68/EWG; EN 45 501; OIML R76
Elektr. Sicherheit	EG-Richtlinie 73/23/EWG; 93/68/EWG; EN 60 950
Elektromagn. Verträglichkeit	EG-Richtlinie 89/336/EWG; 92/31/EWG; 93/68/EWG; EN 50 081-1, EN 50 082-2

## Lieferinformation

ID7 Tischgerät	00 507 690
ID7 Wandgerät	00 507 685
ID7 Einbaugerät	00 507 691

Verpackung	Karton, ca. 310 x 420 x 260 mm
Gewicht	Brutto ca. 5 kg, Netto ca. 3,5 kg
Mitgelieferte Dokumentationen	Ausführliche Installations- und Bedienungsanleitung

## Elektrisches Zubehör

### Applikations-Pacs

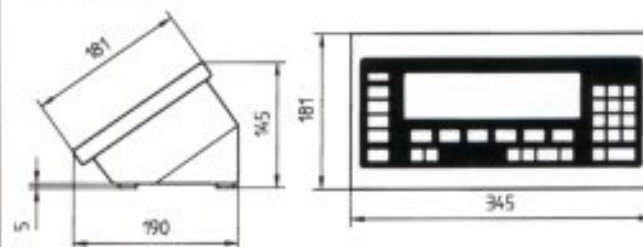
Für besondere Wägeaufgaben stehen leistungsfähige Applikations-Pacs zur Verfügung:

CountPac-ID7	Stückzählen, Summieren	22 001 075
FormPac-ID7	Rezeptieren, Summieren	22 001 076
DataPac-ID7	Rechner-Dialogbetrieb	22 001 077
SumPac-ID7	Summieren in 3 Ebenen	22 001 078
DosPac-ID7	Dosieren	22 001 079
DosPac-R-ID7	Mehrkomponenten Dosieren	22 001 080
ControlPac-ID7	Kontrollieren, Klassieren	22 001 081

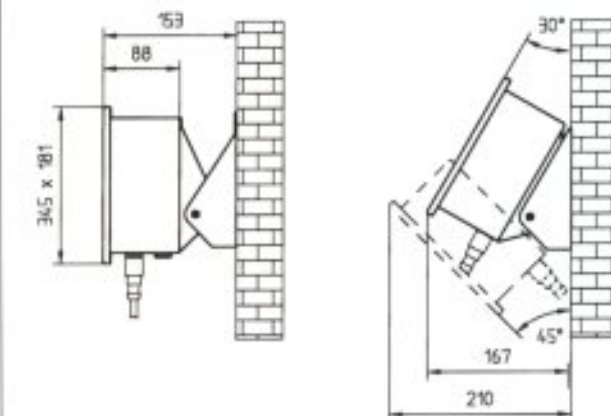
Beschreibung der Leistungsmerkmale siehe Pac-Datenblatt

## Mass-Skizzen (Abmessungen in mm)

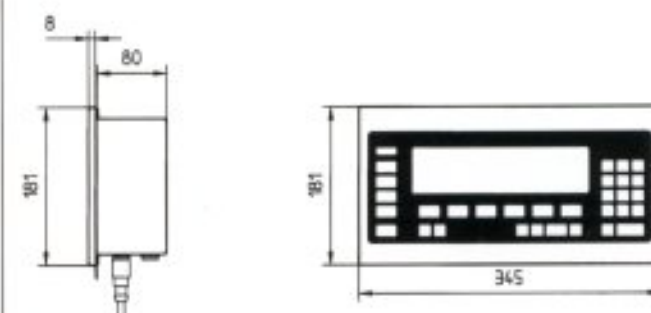
### ID7 Tischgerät



### ID7 Wandgerät



### ID7 Einbaugerät



# Technische Daten Applikationsterminal ID7

## Gehäuse/Umgebungsbedingungen

### Tischgerät

Bauform Pullgehäuse

Abmessungen siehe Mass-Skizzen

### Wandgerät

Bauform Kompaktgehäuse mit schwenkbarem Wandadapter

Variable Montage Frontdeckel um 180° drehbar

### Einbaugerät

Bauform Kompaktgehäuse zum Einbau in Frontplatte

Variable Montage Frontdeckel um 180° drehbar

Material komplett Chromnickelstahl DIN X5 CrNi1810

Schutzart

- IP68 (IEC529): staub- und wasserdicht
- IPX9K (DIN 40050): beständig gegen Hochdruck-/Dampfstrahlreinigung

Zul. Umgebungstemperatur -10 ... +40 °C bei Eichklasse III,  
0 ... 40 °C bei Eichklasse II

## Anzeige und Bedienung

### Display

Anzeigegröße Displayfeld 195 x 46 mm

Technologie Aktive, leuchtstarke VFD-Punktmatrixanzeige, grafikfähig, grün

Anzeigedaten Wägedaten, Identifikationsdaten, Klartext-Informationen (Bedienerhinweise, Fehlermeldungen), grafische Informationen, Beschriftung der Funktionstasten F1..F6.

BIG WEIGHT Display Grossanzeige des Gewichtswertes oder anderer Daten, Ziffernhöhe bis 35 mm

Anzeige-Abdeckung Kratzfestes, gehärtetes Sicherheitglas. Für UK und USA: Polycarbonat

### Tastatur

Technologie Druckpunkt-Folientastatur mit spürbarem Tastenhub, akustische Quittierung

Oberfläche Geschlossene, glatte Oberfläche aus widerstandsfähigem Polyester, mit griffgerechter, erhabener Tastenprägung.

Beschriftung/Tastendesign Kratzfeste, 3farbige Text-/Symbolbeschriftung, wichtige Tasten vergrößert.

Tastenfunktionen

- 4 Tasten A..D für Identifikationsdaten
- 6 Funktionstasten F1..F6, mit Funktionswechsel- und Infotaste
- 4 Waagenfunktionstasten
- Numerischer Eingabeblock

Lebensdauer  $\geq$  1 Mio. Betätigungen

Alphanumerische Eingabe

- Mit Tasten F1..F6, Auswahl bedienergeführt
- Anschluss für externe MFII-Tastatur serienmässig

## Mitgelieferte Dokumentationen

Praxisgerechte, ausführliche Installations- und Bedienungsanleitungen machen Ihnen die Integration des ID7 in Ihre Produktion leicht. Profitieren Sie dabei von der Erfahrung unserer Berater und der industriegerechten Qualität der METTLER TOLEDO Produkte.

## Grundfunktionen

### Wägefunktionen

Taraausgleich Per Tastendruck, subtraktiv

Auto-Tara Automatisches Trieren, abschaltbar

Taravorgabe

- Über Tastatur:
- Über Interface, z. B. von PC oder Barcodeleser
- 25 Tara-Festwertspeicher für oft benützte Tarawerte

Taraverrechnung Taraaddition, Taramultiplikation, Zwischentara

Bruttoumschaltung Anzeige von Brutto auf Tastendruck

Nullstellung Automatisch oder manuell

Einheitenum-schaltung Per Tastendruck umschaltbar auf folgende Gewichtseinheiten: kg, g, lb, oz, ozt, dwt

Dynamisches Wägen Für unruhige Wägegüter, z. B. Tierwägung. Zykluszeit und automatischer Abdruck wählbar.

Stillstandskontrolle Einstellbar in 4 Stufen, mit Bewegungsindikator.

Wägeprozess-adapter Passt die Waage an den Wägevorgang an, wählbar in 3 Stufen

Vibrationsadapter Dämpft den Einfluss von Vibrationen, wählbar in 3 Stufen

Testtaste

- Anzeige des Identicoodes (Eichplombe)
- Bei K-Wägebrücken Überprüfung der Messgenauigkeit (interne Autokalibrierung)

Kontrollmode Anzeige des Gewichtswertes mit erhöhter Auflösung

### Waagenanschlüsse

Standard 1 IDNet-Anschluss

Erweiterung Erweiterbar auf max. 3 Waagenanschlüsse (Zubehör), davon 1 Analog-Anschluss

**IDNet-Anschluss**

- Für MMR-Wägebrücken D/F/K/N, Spider ID, DigiTOL (mit GD17)
- Analogwaagen mit AWU 3/6
- Analysen- und Präzisionswaagen der Typenreihen G/R (mit LC-IDNet G/R), Typenreihe B (mit LC-IDNet B)

### Analog-Anschluss

Anschlussart Interner Klemmanschluss

Anschliessbare analoge Waagen METTLER TOLEDO Waagen Typen D..T, N..T, Spider, Lastecken RWM

Anschliessbare Fremdwaagen Anzahl: 1-4 (350  $\Omega$  Zellen)  
Wägezellen: 1-8 (1000  $\Omega$  Zellen)  
Empfindlichkeit: 0,4... 3 mV/V

### A/D-Wandler

Max. Auflösung (eichfähig)	7500 e
Max. Auflösung (nicht eichf.)	75000 d
DMS-Speisespannung	8,75 V
Grenzwert	1,17 $\mu$ V/e
Max. Leitungslänge	100 m
Einschwingzeit	typ. $\geq$ 0,6 s
Messwertwechsel einstellbar	max. 16/s

### Anzeigefunktionen

Einschalttext 20-stelliger Text, wird nach dem Einschalten kurz angezeigt, frei konfigurierbar

Taraindikator NET leuchtet bei gespeichertem Taragewicht

DeltaTrac Analoge Anzeige dynamischer Messwerte, mit optischen Marken für Sollwert und Plus/Minus-Toleranzen. Anwendungen: Dosieren, Klassieren, Kontrollieren. 25 DeltaTrac-Festwertspeicher.

Datum/Uhrzeit Quarzgesteuert, 12- oder 24-Stunden-Anzeige, automatische Kalenderfunktion, Europa- oder USA-Format

Info-Funktionen Rückrufmöglichkeit aller aktuellen Wägedaten, Speicher- und Identifikationsdaten

Sprache Alle Texte für Anzeige und Datenausgabe wählbar in Deutsch, Englisch, Französisch, Spanisch, Italienisch oder Holländisch. Weitere Sprachen auf Anfrage.

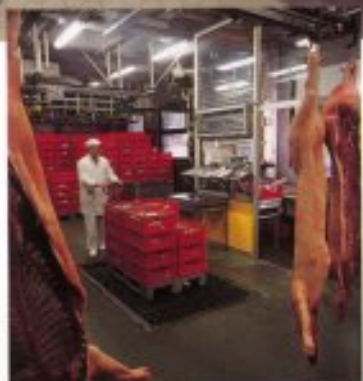


### Applikationen leicht gemacht

Jede Wägetaufgabe hat ihre Besonderheiten oder benötigt spezielles Wissen. Gönnen Sie sich hier die profitable Hilfe mit applikations-spezifischen Software-Pacs. Das wertvolle Ergebnis einer engen Zusammenarbeit von Fachleuten der Industrie und unserer Entwicklungs- abteilung.



Dosieren/  
Rezeptieren



Wägen/Kontrollieren

### Ganz schön dicht, diese Tastatur

Die reinigungsfreundliche Folie mit glatter Oberfläche und dennoch fühlbarer Quittierung der Eingabe erfüllt alle Anforderungen bezüglich Ergonomie, Hygiene und Lebens- dauer.

Noch einfacher und schneller ist die Dateneingabe über die anschliess- bare, optionale Alphatastatur AK- MFII oder über Barcode.



Stückzählen



### Starke Funktionen

Die allgemeinen Wägefunktionen sind nur der selbstverständliche Anfang. Zusätzlich eingebaute Funktionen wie Auto-Tara, Festwert- speicher, Testfunktion, DeltaTrac, Datum/Uhrzeit oder Produkt-Identifi- kationsdaten erleichtern und perfek- tionieren Ihnen Ihre Wägetaufgabe – selbst wenn Sie mit 3 Waagen im Verbund arbeiten sollten.



# Hart im Nehmen und so empfindlich beim Wägen und Messen.

- Verlässliche Resultate für Ihre Produktion – rund um die Uhr, Tag für Tag
- Steckt mit Schutzart IP68/IPX 9K härteste Arbeitsbedingungen problemlos weg
- BIG WEIGHT-Display – leuchtstarke, grafikfähige Anzeige auch für dunkle Ecken
- Top-Leistung schon vom Start weg – und noch steigerungsfähig mit Pac's
- Einfach integrier- und ausbaubar, offen auch für Ihre Anwendung



**Sehen und gesehen werden – BIG WEIGHT-Display.** Leuchtstark, schnell und unmissverständlich klar zeigt Ihnen dieses aktive Punktmatrix-Display das Ergebnis des Wägevorgangs an. Von weitem her ablesbar dank des grossen **BIG WEIGHT**-Display, der METTLER TOLEDO Neuheit für Profis. Geschützt durch kratzfestes Sicherheitsglas, damit Ihnen der Durchblick für Jahre erhalten bleibt.

PESATA DINAMICA  
 DYNAMISCH WEGEN  
 ДИНАМИЧЕСКОЕ ВЗВЕШИВАНИЕ  
 DYNAMISCHES WAGEN  
 PESADA DINAMICA  
 WAZENIE DYNAMICZNE  
 PESEE DYNAMIQUE  
 DINAMIKUS MÉRÉS  
 DYNAMIC WEIGHING

ID7-Anzeigen sprechen Klartext. In vielen Sprachen garantieren sie damit eine leichte und unmissverständliche Bedienung.



## Form follows function – 1 Terminal, 3 Bauformen

Eines davon hat bestimmt die für Ihre Bedürfnisse optimale Form. Aber alle drei sind mit IP68 (IPX 9K)-Schutzart und rostfreiem Stahl so richtig industriegerecht. Oder haben Sie besondere Wünsche bezüglich Ablesung oder Kabelzuführung? Das Wandgerät ist schwenkbar, beim Wand- und Einbaugerät lassen sich die Kabel wahlweise von unten wie oben anschliessen.

## Schnittstellen für sichere Verbindungen

Anschluss schon als Grundausstattung garantiert mit der RS232-Datenschnittstelle (z. B. für Druckeranschluss) und einer Buchse für die Alphastatur AK-MFI. Bis zu 5 zusätzliche Schnittstellen sind leicht und kostengünstig einbaubar für noch mehr Modularität und Flexibilität.



100 % dicht und trotzdem offen nach allen Seiten. Daten und Impulse für andere Geräte. Und das auch in Zukunft.

## Zubehör MultiRange Applikationsterminal ID7

### Waagenanschlüsse

IDNet-ID7	Zusätzlicher Waagenanschluss für IDNet-Waagen	22 001 082
Analog Scale ID7	Waagenanschluss für analoge Wägebrücken	22 001 083
GD17	Anschluss-Set für DigiTOL	00 507 073
LC-IDNet G/R	Anschluss-Set für Analysen- und Präzisionswaagen der Typenreihen G/R	00 229 110
LC-IDNet B	Anschluss-Set für Analysen- und Präzisionswaagen der Typenreihe B	00 229 225
Alibi Memory ID7	Speicher für 145'000 eich-technisch relevante Datensätze. Ersetzt bei eichpflichtigen Anwendungen den Albidrucker.	22 001 663

### Serielle Interfaces

CL20mA-ID7	CL20mA-Interface, 7pol. Buchse	22 001 084
	CL-Kabel, 3 m	00 503 749
	Gegenstecker 7polig	00 503 745
RS232-ID7	RS232-Interface	22 001 085
	8pol. Buchse	
	RS232-Kabel/DTE, 3 m	00 503 754
	RS232-Kabel/DCE, 3 m	00 503 755
	RS232-Kabel/PC, 3 m	00 504 374
RS485-ID7	RS422/485-Interface	22 001 086
	6pol. Buchse, galv. getrennt	
	RS422/485-Kabel, offenes Ende, 3 m	00 204 933
	Gegenstecker 6polig	00 204 866

### Digitale I/O-Interfaces

4 I/O-ID7	4 Input / 4 Output Interface, 19pol. Buchse	22 001 087
Relaisbox 4-ID7	Relaisbox mit 4 Ein-/4 Ausgängen, zum Anschluss an 4 I/O-ID7	22 001 088
	Kabel, 10 m, zur Verbindung von 4 I/O-ID7 mit der Relaisbox	00 504 458
	Gegenstecker 19polig	00 504 461
Relaisbox 8-ID7	Relaisbox mit 8 Ein-/8 Ausgängen, zum Anschluss an RS485-ID7	22 001 089
	RS422/485-Kabel, offenes Ende, 3 m, zur Verbindung von RS485-ID7 mit der Relaisbox 8-ID7	00 204 933
	24 V DC Netzteil für Relaisbox 8-ID7	00 505 544

### Analogausgang

Analog Output ID7	Analogausgang 0-10 V, 0-20 mA, 4-20 mA, 5-pol. Buchse	22 001 090
	Kabel für Analog Output, offenes Ende, 3 m	00 204 930
	Gegenstecker D/A, 5-pol.	00 205 538

### Alphanumerische Tastatur

AK-MFII	Kompakte alphanumerische Tastatur, Gehäuse komplett Chromnickelstahl, Schutzart IP65, 5pol. MFII-Rundsteckverbinder, Spiralkabel ca. 1 m lang.	00 505 490
---------	--	------------

### Streifendrucker (Details siehe Datenblatt GA46)

GA46	2,5 m, RS232, IP21D	00 505 471
GA46	0,4 m, RS232, IP21D	00 507 229
	Schutzhaube für GA46	00 507 224
GA46-W	2,5 m, RS232, IP65	00 505 799
GA46-W	0,4 m, RS232, IP65	00 507 230

### Zweitanzeige

ID1 Plus	Kompakterminal	00 505 224
	Kabel für CL20mA-ID7, 10 m	00 504 511

### Mechanisches Zubehör

Wandkonsole	für Tischgerät, schwarz	00 504 129
	für Tischgerät, rostfrei	00 504 130
Bodenstativ	für Tischgerät, schwarz	00 504 131
	für Tischgerät, rostfrei	00 504 132
Stativsockel	schwarz	00 503 700
	rostfrei	00 503 701
	Tastatur-Terminal-Adapter, für AK-MFII, für ID7 Tischgerät, rostfrei	00 208 047
	Printer-Terminal-Adapter, für ID7 Tischgerät mit GA46, rostfrei	00 208 264
	Gerätehaube, für Tisch- und Wandgerät PVC transparent, Set à 3 Stück	22 001 091



Conformité Européenne



Qualitäts-Zertifikat ISO 9001



Weltweiter Service



Internet:  
<http://www.mt.com>

Verkauf und Service:

