



METTLER TOLEDO Ladenwaagen
UC-C



**Einfacher bedienen,
erfolgreicher verkaufen.**

METTLER TOLEDO

Praktisch und platzsparend auf jeder Theke.

- Bediener- und kundenfreundliche, intuitive Bedienung
- Standard-Technologie, auf PC-Basis
- Netzwerkfähigkeit, auch über Funk
- Optimierte Ergonomie, grosse Tasten und klare Anzeigen für Transparenz
- Software mit ausgereifter Funktionalität

Bedienung erfolgt intuitiv richtig.

Die Anzeige informiert über die nächsten logischen Schritte. Bei Fragen aktivieren Sie eine Online Help-Funktion. Resultat: die Einarbeitung ist einfach und kurz. Fehlbedienungen sind praktisch ausgeschlossen.

Technologie bedient mit Komfort.

Einfach wie eine Waage, vielfältig und flexibel wie ein leistungsfähiger Industrie-PC. Das sind die Unicorn-Waagen von METTLER TOLEDO. Die Technologie hat ein einziges Ziel: Ihnen alles so einfach wie möglich zu machen. Selbst wenn Ihre Ansprüche sehr spezifisch sind.

Daten fließen frei. Die Netzwerkfähigkeit der Unicorn Waage ist universell. Sie können alle Modelle

in fast alle Netzwerke einbauen. Auch in bereits bestehende. Darum verwendet METTLER TOLEDO IT-Standardkomponenten.

Design öffnet sich der Funktionalität.

Das Design unterstützt die Funktionen der Waage auf ergonomisch optimale Weise. Die Wägeplattform liegt tief. Die Tastatur überzeugt mit grossen Tasten, die logisch angeordnet sind. Die Anzeige leuchtet hell und ist deutlich lesbar. Sie lässt sich neigen, um bei jedem Lichteinfall beste Sichtverhältnisse zu bieten. Zudem ist die Waage einfach zu reinigen.

Software macht das Geschäft.

METTLER TOLEDO hat für jeden Bedarf spezifische Lösungen entwickelt. So für die Bedienung mit Bon oder Etikett, für die Preis-

auszeichnung, für das Nachbestellen von Waren, für das Scannen von Artikeln und für diverse Kassenfunktionen wie Bedienung mit Körbchennummer, Anschluss eines Kartenlesers, Erstellen von Finanzberichten und so weiter.





Bauteile der Waage in der Farbe der Ladeneinrichtung oder in der Farbe Ihrer Corporate Identity. METTLER TOLEDO liefert die Anzeigenelemente in allen RAL-Farben.

Die richtigen Informationen zur richtigen Zeit.

Bediener: 2	
Art. 1	Gerät. 2 0000002
BLAUBER SEELACK	1,61
POTATO SKINS	3,00
COLA/PANTA 0,33L FL	2,40
GOLDBARSCH, 2 STÜCK	7,95
BEUKERSALAT	3,00
EISTEE POSTMIX 0,4 L	2,95
EMMENTALER	7,54
Total	7 Posten 27,66

Neigewinkel je nach Lichteinfall für einfaches und sicheres Ablesen.



PLU Theke	
RINDER-ROLLENDEN	19,90
RINDER-KEFTE	19,90
RINDER-SCHNITBRATEN	19,90
RINDER-SEITENSCHNIT	19,90
OHRENSCHNITZ	5,00
RINDER-HAUFLEISCH	11,90
RINDERLEINDE MIT KETTE	25,90
SCHNITZLEISCH MIT KN.	5,90
SCHNITZLEISCH	11,90
RINDER-SCHNITBRATEN	19,90
RINDER-ROLLENDEN	19,90
RINDER-SALZBRATEN	17,90
RIND-SCHNITZLEISCH	11,90
RIND-BLUSCH 1 L	14,90
R-HALS/HOCHR. 0 KN.	14,90

Net	0.380 kg
PT	0.010 kg
	9.95 €/kg
	3.78 €
Rumpsteak Aktionswoche Art. Fleisch PLU-Nummer: 9999	



Etiketten und Bons mit klarem, gut lesbarem Schriftbild. Die Auflösung beträgt hohe 8 dot/mm. Ein Logoedruck lässt sich problemlos realisieren. Bei Bedarf druckt Unicorn auch sehr kleine Etiketten.



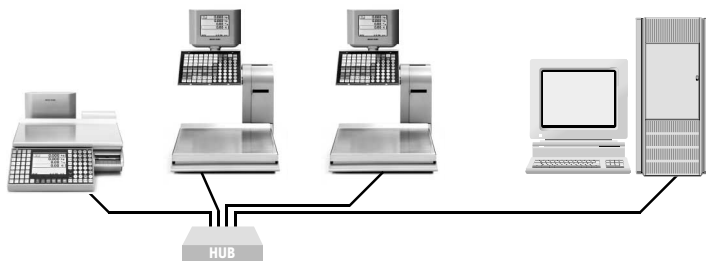
Ganz einfach. Integration von zusätzlichen Modulen (Funk).

Serielle RS 232-Schnittstellen sichern den Anschluss von Peripheriegeräten. Ebenfalls anschliessbar ist eine Kassenschublade. Die Waage ist vorbereitet für USB.

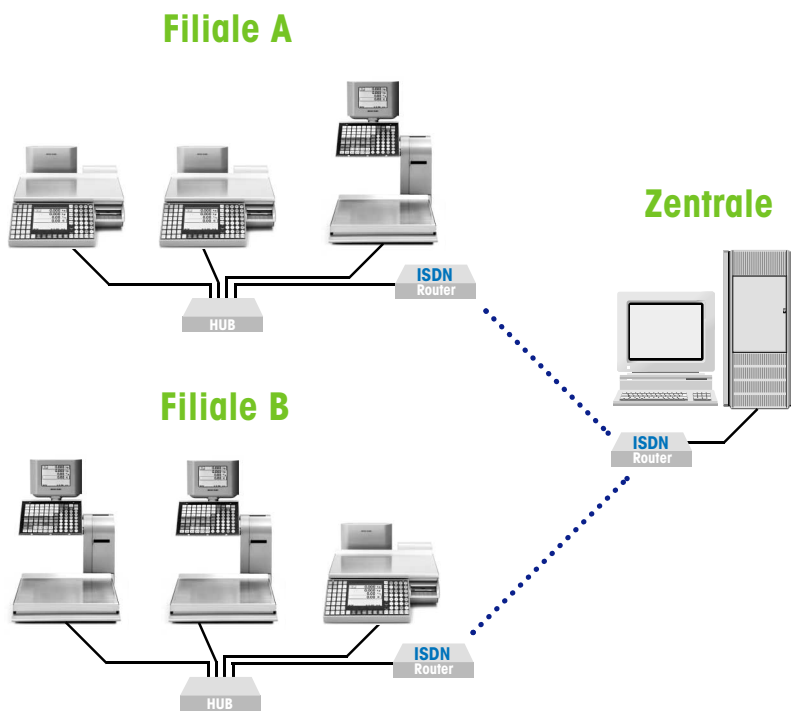
Bequem: Netzanschluss und Schnittstellen vorne an der Waage. Dies erleichtert die Verkabelung.



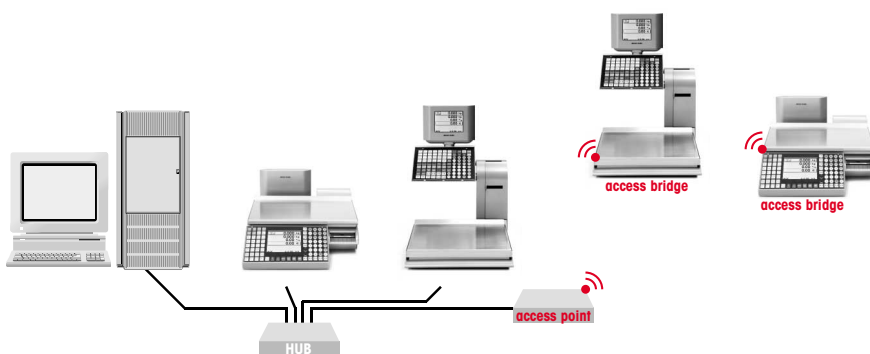
Die drei neuen Netzwerkdimensionen.



Integration total. Unicorn Waagen sind für die Integration in Systeme entwickelt, die den Warenfluss vom Eingang bis zum Verkauf kontrollieren und steuern. METTLER TOLEDO liefert entsprechende Treiber für Instore- und Remote-Lösungen. Netzwerktechnologie mit Ethernetverkabelung 10baseT.



Vernetzung total. Unicorn-Waagen können Sie mit neuem oder bestehendem Netzwerk über alle Filialen hinweg verbinden. Jede Niederlassung und jede Waage lassen sich einzeln oder im Verbund kontrollieren, steuern, updaten und konfigurieren.



Kommunikation total. Ethernet Access Point und Access Bridge bilden die Funkverbindung zu Ihrem Host-Computer-Netz und beliebig vielen anderen Geräten. Besonders geeignet ist das WLAN (nach 802.11b) für Anwendungen, die mobile Kommunikation und Echtzeit-Datenzugriff erfordern.



Hinterleuchtetes, grafikfähiges, klar ablesbares Display. Sorgt für Transparenz und zeigt an, was Sie wissen wollen und wissen müssen. Weitere aussagekräftige Informationen auf Tastendruck.

Betriebssystem mit Microsoft-Standards und WIN-NT (optional). Die modulare Elektronik ist erweiterbar und passt sich Ihren Anwendungen an. Die Grenzen des Datenspeichers für Artikel und Zutaten legen Sie selbst fest.

Wollen Sie die Waage mit einem Funkmodul oder zusätzlichem Speicher erweitern, können Sie dies auf einfachste Weise tun. Sie brauchen dafür die Waage nicht einmal zu öffnen.

Genial einfach ist der Wechsel der Papierrolle beim Drucker. Auch der Druckkopf lässt sich rasch und einfach reinigen. Übrigens druckt er mit Höchstgeschwindigkeit: 100 mm/sec bzw. 125mm/sec.

Robustes und pflegeleichtes Gehäuse mit massiver Edelstahlplattform. Überlastanschläge schützen die Waage gegen Beschädigung bei unvorsichtigem Hantieren.

Schnell erfassbare, übersichtliche Tastatur. Die Tastatur ist frei zu konfigurieren und einfach zu beschriften. Leicht zu bedienen, problemlos zu reinigen und in der Neigung verstellbar.

Viel Leistung auf wenig Raum.

Wägebereich	6 kg	15 kg	3 kg/6 kg	6 kg/15 kg	12 kg	30 kg
Teilung	2 g	5 g	1 g/2 g	2 g/5 g	2 g	5 g
Mindestlast*)	40 g	100 g	20 g	40 g	40 g	100 g

*) EG: Abdruck unter Mindestlast möglich, jedoch nicht bei Preisauszeichnung
Tarausgleich über den gesamten Wägebereich; automatische Nullstellung

Leistungsmerkmale

- Online-Hilfe: Bedienhilfe über Textanzeige
- Kompetenztext für den Bediener
- Smily
- Bonstorno über Bonnummer
- Umfangreiche Tariermöglichkeiten
- Scanning
- Mail-Funktion

Bedienformen

- Bedienung, Preisauszeichnung, Kassenfunktionen, Grossmengenverkauf, Schnellbedienung, Bedienung mit Körbchennummer
- Bedienung mit Bon, Etikett, Etikett und Totaletikett, klebender Summenbon, Bon mit/ohne Talon

Bedientastatur

- 79 Tasten, davon 30 Funktionstasten
- 49 Festtasten frei programmierbar und beschriftbar
- Tastatur ist in der Neigung verstellbar

Anzeige

- die Anzeige ist in der Neigung verstellbar
- hinterleuchtetes LCD Display, VGA-Auflösung 320 x 240 Punkte
- Gewichtsanzeige mit 5 Stellen
- Tara-Anzeige mit 5 Stellen
- Grundpreisanzeige mit 8 Stellen
- Betragsanzeige mit 9 Stellen
- 3-zeilige Textanzeige mit je 20 Stellen (Kundenseite)
- Werbung über Grafiken auf der Kundenseite

Berichte

Umfangreiches, konfigurierbares Berichtswesen mit buchungsgenauem Journal für beliebige externe Auswertungen

Datenspeicher

Die Grösse ihres Daten- und Programmspeichers bestimmen Sie selbst von 32Mbyte CompactFlash bis zur Festplatte mit 10 Gbyte

Schnittstellen

- 1 serielle Schnittstelle (max. 3)
- Waagenverbundchnittstelle Ethernet (10BaseT), TCP/IP, DHCP und andere
- Schnittstelle zur Ansteuerung einer Kassenschublade
- Option zum Anschluß von 2 PCMCIA-Karten

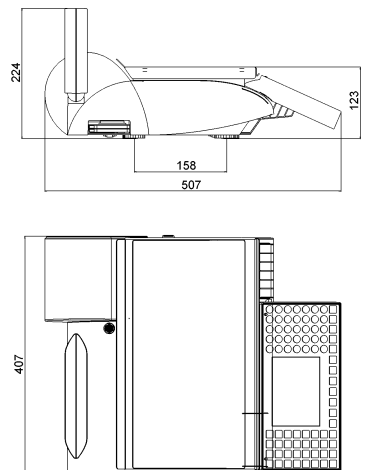
Drucker

Schneller, grafikfähiger Thermodruck für Bon- oder Etikettendruck. Logo- und Textdruck auf Bon- oder Etikett. 99 frei definierbare Etiketten. 16 vordefinierte Etiketten

Sicherheit

An/Abmelden der Verkäufer über ein Passwort gesichert. Elektronisches Journal. Lokale Stammdatenbank. Notfallnummer

Hinweis: Einige Eigenschaften sind nur über zusätzliche Optionen zu realisieren



Ihr METTLER TOLEDO Partner:

D Mettler-Toledo GmbH

D-35353 Giessen
Tel. (0641) 507-0
Fax (0641) 507-349
info.mtd@mt.com

A Mettler-Toledo Ges.m.b.H.

A-1100 Wien
Tel. (01) 604 1980
Fax (01) 604 2880
info.mtat@mt.com

CH Mettler-Toledo GmbH

CH-8006 Greifensee
Tel. (01) 944 4545
Fax (01) 944 4510
info.ch@mt.com



Qualitätszertifikat ISO 9001
Umweltzertifikat ISO 14001
Internet: <http://www.mt.com>
Weltweiter Service

Technische Änderungen vorbehalten
© 02/2002 Mettler-Toledo GmbH
Printed in Germany 22007300
MCG MarCom Greifensee